

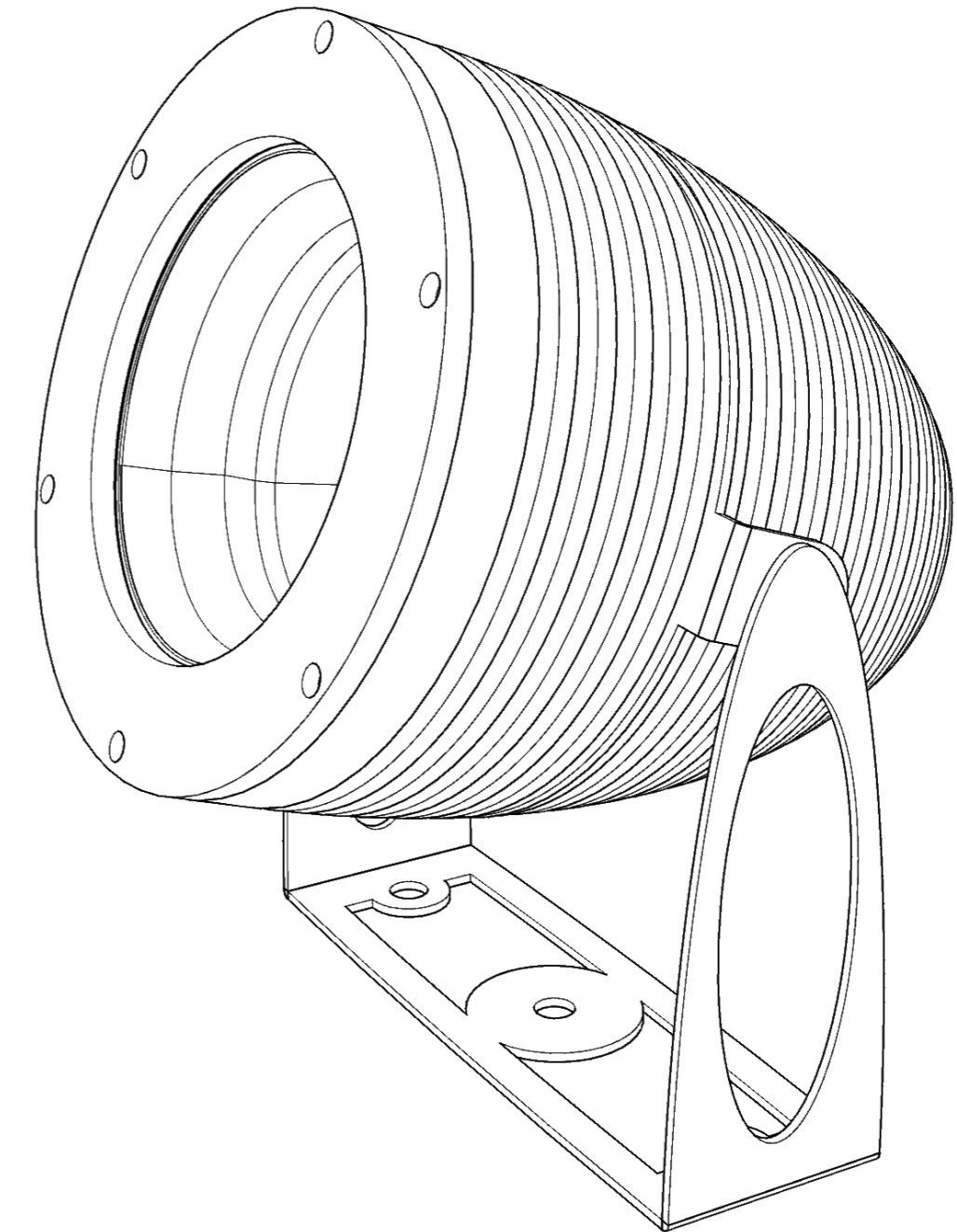
# Pegaso Bracket

Apparecchio orientabile con COB Led ad elevato flusso luminoso

Modelli: PGS-35-BKT-xx  
PGS-50-BKT-xx

## / CARATTERISTICHE TECNICHE

	<b>PGS-35-BKT-xx</b>	<b>PGS-50-BKT-xx</b>
Modello:		
Alimentazione:	1050mA	1400mA
Tensione massima di funzionamento:	30Vdc	40Vdc
Potenza:	35W	52W
Temperatura colore:	HW 2700°K (CRI 80/90/97) WW 3000°K (CRI 80/90/97) NW 4000°K (CRI 80) CW 5000°K (CRI 80)	HW 2700°K (CRI 80/90/97) WW 3000°K (CRI 80/90/97) NW 4000°K (CRI 80) CW 5000°K (CRI 80)
Indice resa cromatica (CRI):	80/90/97	80/90/97
Peso:	2,6Kg	2,6Kg
Protezione IP:	IP 65	IP 65
Normativa:	CEI EN 60598-1 CEI EN 60598-1A1 CEI EN 60598-2-4	CEI EN 60598-1 CEI EN 60598-1A1 CEI EN 60598-2-4
Installazione:	con staffa per interni/esterni	con staffa per interni/esterni
Lunghezza cavo elettrico:	0,8 mt	0,8 mt
Identificazione dei cavi elettrici:	Rosso: (+) Positivo Nero: (-) Negativo	Rosso: (+) Positivo Nero: (-) Negativo



Le illustrazioni presenti sono puramente indicative;  
ci riserviamo il diritto di apportare modifiche migliorative  
del prodotto senza obbligo di preavviso.



**IP65**

# Pegaso Bracket

## NOTA BENE:

Le presenti istruzioni di montaggio devono obbligatoriamente essere consegnate all'utente finale affinché conosca le corrette modalità di manutenzione e/o ricambio sorgente. E' vietata qualsiasi manomissione e/o trasformazione dell'apparecchio che deve essere installato e utilizzato: così come fornito e in conformità alle Norme Comunitarie. Installazioni non conformi fanno decadere ogni forma di garanzia, l'azienda non risponde dei danni causati da un errato montaggio.

## / INSTALLAZIONE DELL'APPARECCHIO

### 01:

Posizionare la staffa di sostegno dell'apparecchio sulla superficie di fissaggio e fissarla sulla stessa per mezzo di adeguati tasselli (non forniti), utilizzando le 2 asole posizionate ai lati della staffa stessa.

### 02:

Procedere al collegamento elettrico dell'apparecchio.

## / COLLEGAMENTO ELETTRICO

### 00.dimensionamento degli alimentatori e funzionamento in Classe III

Apparecchio funzionante in corrente costante (CC)

Verificare che l'alimentatore impiegato abbia una potenza pari o possibilmente superiore (almeno del 10%) ai dati di targa dell'apparecchio

Verificare che l'alimentatore impiegato abbia una corrente costante di funzionamento (CC) pari alla corrente indicata nei dati di targa dell'apparecchio

Verificare che l'alimentatore impiegato abbia un range in tensione in cui sia compresa la tensione di funzionamento indicata dai dati di targa dell'apparecchio

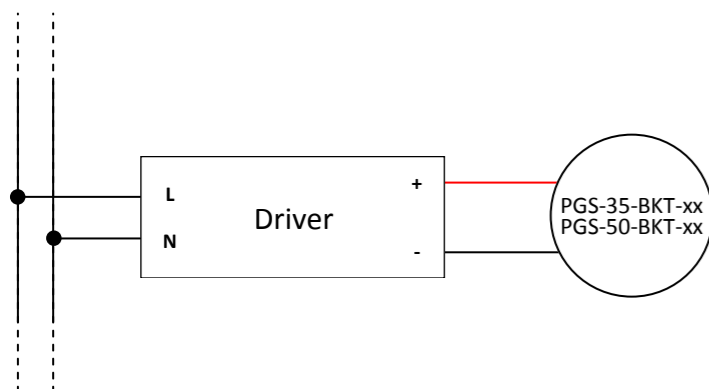
**Per un corretto funzionamento dell'impianto in Classe III, verificare che la tensione di funzionamento ai capi dell'alimentatore sia inferiore a 60Vdc.**

### 01.cablaggio

Tutte le versioni con led a luce bianca sono provviste di un cavo a due conduttori per permetterne il collegamento diretto ad un alimentatore o eventualmente ad controller funzionante in Classe 3

#### Attenzione:

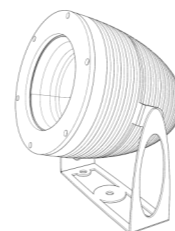
- prima di collegare gli apparecchi all'alimentatore/controllo, verificare che quest'ultimo sia spento, altrimenti si rischia la rottura dei diodi led!
- utilizzare solamente driver compatibili ai dati di targa indicati nelle presenti istruzioni.



Connettere i poli positivo e negativo del cavo di alimentazione dell'apparecchio ai rispettivi poli di alimentazione dell'uscita secondaria del driver.

Utilizzare solamente driver per COB LED compatibili ai dati di targa indicati nelle seguenti istruzioni.

## / Contenuto della confezione:

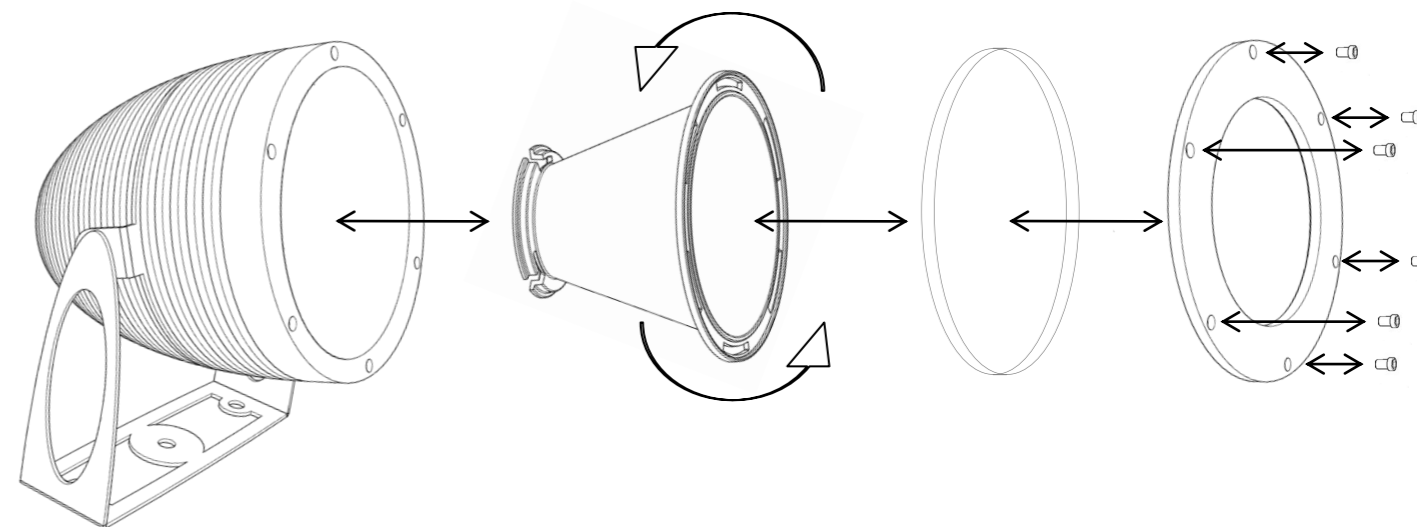


n° 1 Pegaso Bracket

# Pegaso Bracket

## / SOSTITUZIONE DELLA PARABOLA

Qualora si voglia provvedere alla sostituzione della parabola, svitare le 6 viti a brugola che sostengono la maschera frontale dell'apparecchio, togliere la maschera assieme allo schermo trasparente e togliere la parabola ruotandola in senso antiorario.



Dopo aver sostituito le parabola (inserendola nell'alloggiamento e ruotandola in senso orario) con un altro modello compatibile (SP/MD/FL/WD), provvedere a posizionare nuovamente lo schermo trasparente e successivamente la mascherina frontale, serrandola con le 6 viti a brugola.

## / AVVERTENZE SULL'UTILIZZO DEGLI APPARECCHI

La sicurezza dell'apparecchio è garantita solo con l'uso appropriato delle seguenti istruzioni, pertanto è necessario conservarle

Gli apparecchi che utilizzano LED in bassissima tensione devono essere installati con adeguato alimentatore di sicurezza conforme alle norme vigenti e nel rispetto delle caratteristiche elettriche del prodotto

Utilizzare solamente driver compatibili ai dati di targa indicati nelle presenti istruzioni

Attenzione all'inversione di polarità, rischio di malfunzionamento o di rottura del LED

Prima di collegare gli apparecchi all'alimentatore/controllo, verificare che quest'ultimo sia spento, altrimenti si rischia la rottura dei diodi LED

L'apparecchio non deve essere in nessuna circostanza ricoperto da materiali isolanti o similari

Togliere tensione di rete prima di effettuare qualsiasi manutenzione dell'impianto